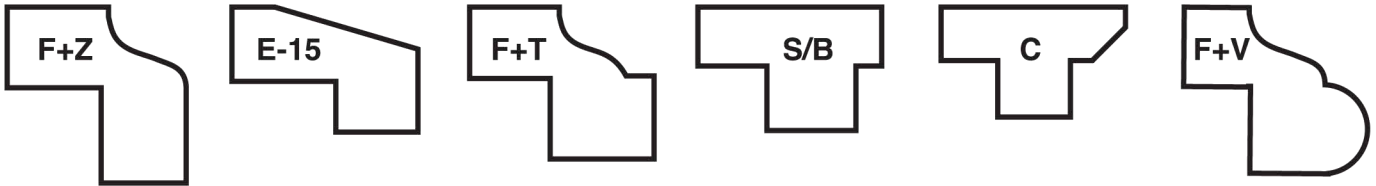
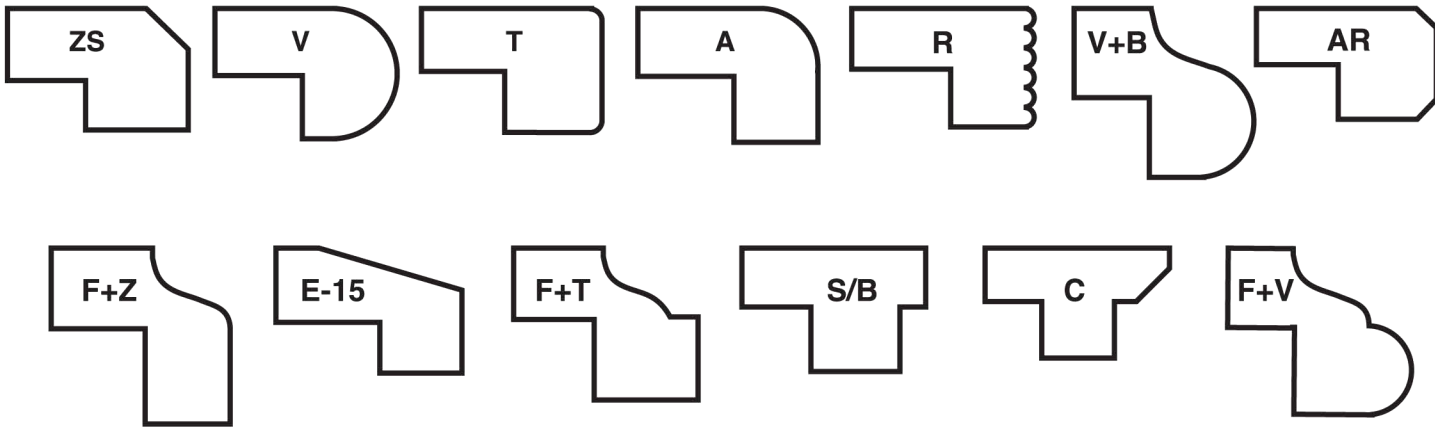
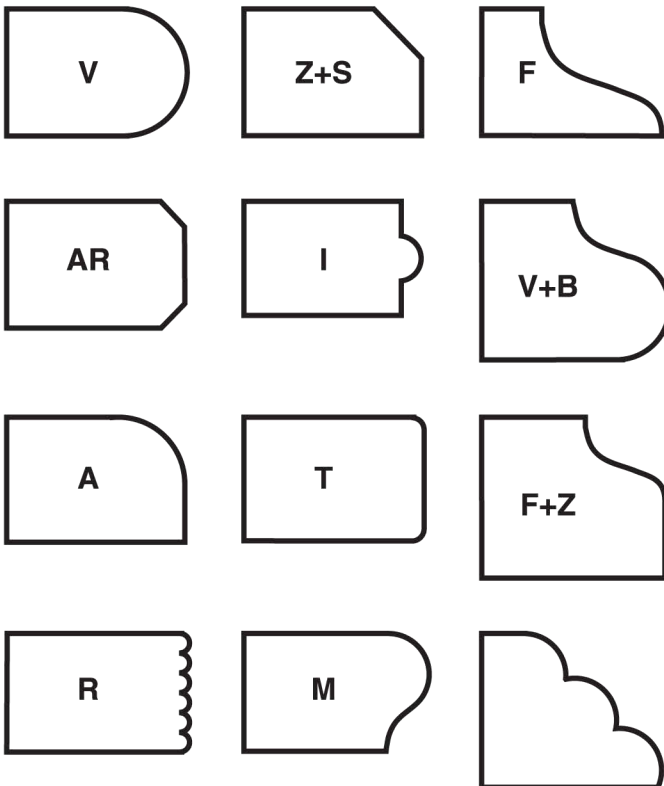


# EDGE PROFILES

4CM



3CM



2CM

